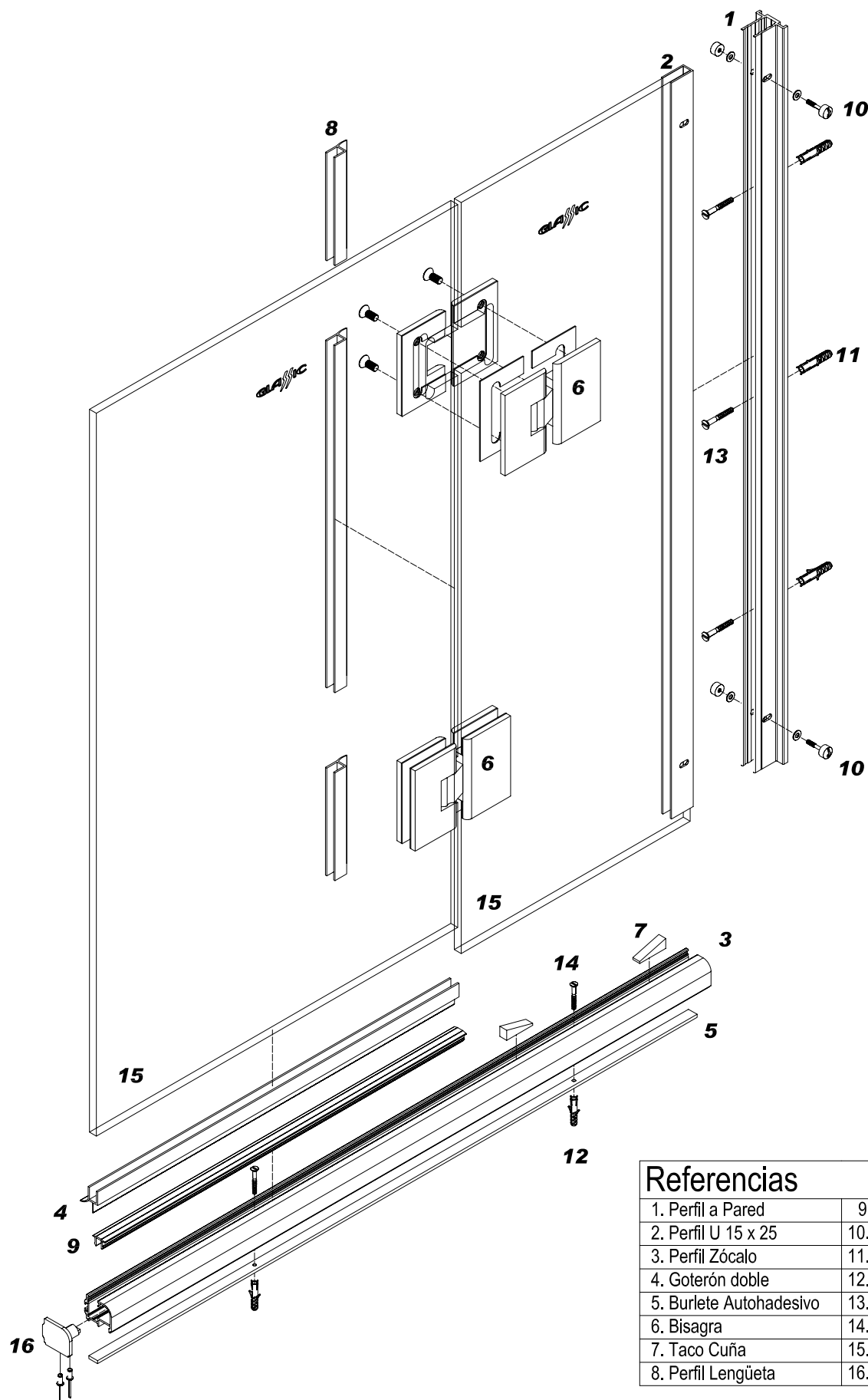
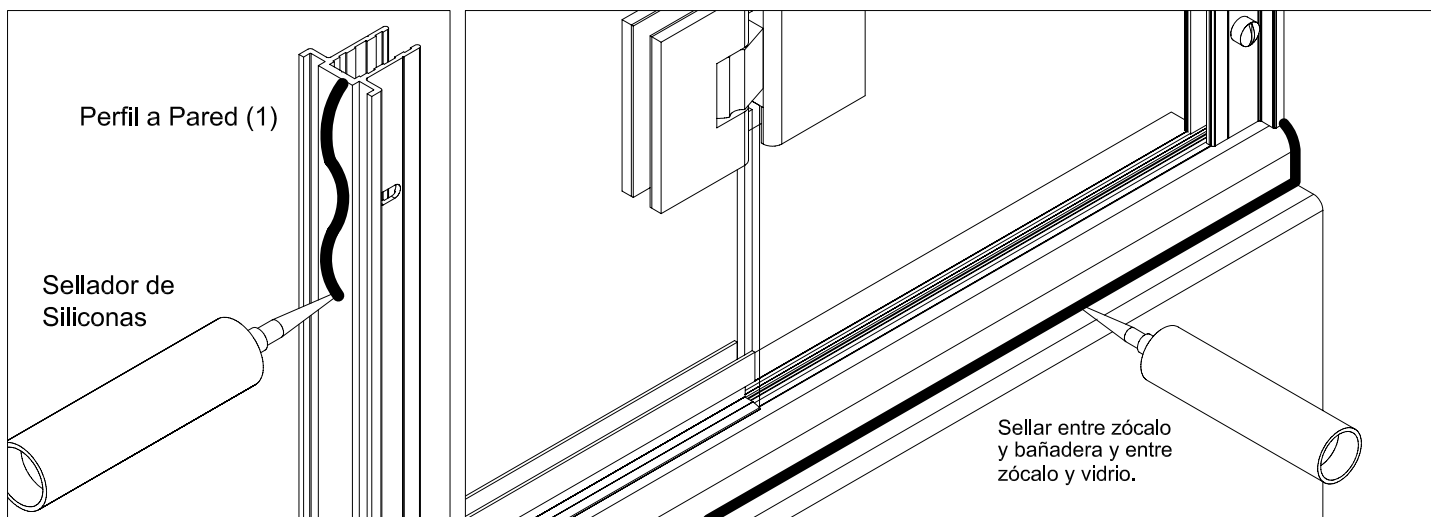


Rebatible Bolt

Referencias

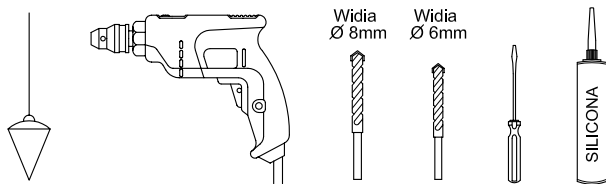
1. Perfil a Pared	9. Tapa Zócalo
2. Perfil U 15 x 25	10. Tornillo Regulador
3. Perfil Zócalo	11. Taco S8 mm
4. Goterón doble	12. Taco S6 mm
5. Burlete Autohadesivo	13. Tornillo 4.5 x 45 mm
6. Bisagra	14. Tornillo 4.5 x 20 mm
7. Taco Cuña	15. Cristal Templado 8mm
8. Perfil Lengüeta	16. Terminal

Secuencia de las operaciones de montaje

- 1 Remachar el terminal plástico (16) al perfil zócalo (3).
- 2 Fijar el perfil zócalo (3) a la banquina o bañera.
- 3 Presentar el perfil (1) sobre la pared, de manera que quede perfectamente a plomo y alineado con la ranura del zócalo (3).
- 4 Marcar los 3 agujeros sobre la pared.
- 5 Agujerear con mecha de widia de 8mm e introducir los tacos plásticos (10).
- 6 Colocar sellador de manera uniforme en la parte posterior del perfil (1) y atornillarlo a la pared.
- 7 Instalar el paño fijo de manera que se introduzca en el zócalo y el perfil U (2) se inserte en el perfil a pared (1).
- 8 Asegurarlo con los tornillos de regulación (9).
- 9 Colocar la tapa del zócalo (9) y el goterón doble (4) en el paño móvil.
- 10 Unir el paño fijo con el paño móvil mediante las bisagras (6) pegando las juntas con cemento de contacto.
- 11 Regular la posición de la mampara hasta que el goterón doble (4) quede perfectamente apoyado sobre la base del zócalo.
- 12 Sellar entre el zócalo (3) y la bañera o banquina y entre el paño fijo y el zócalo (3).



Herramientas



Limpieza

- No use productos abrasivos como lija, esponja de acero, etc.
- No use ácidos.
- No use objetos puntiagudos para retirar las etiquetas.
- Use solamente agua, jabón o productos específicos para limpieza de vidrios.

Materiales

Perfiles de aluminio anodizado pulido brillante o pintado epoxi.
 Piezas componentes de nylon.
 Paños de cristal templado de seguridad

Características del cristal templado:

- Gran resistencia mecánica: alrededor de 5 veces superior a la de un vidrio común del mismo espesor.
- Ante la rotura se fragmenta en pequeños trozos, menos cortantes que los vidrios comunes. Cumple con las normas Iram 12556 y 12595 para vidrios de seguridad.
- Resiste cambios bruscos de temperatura y tensiones térmicas 6 veces mayores que un vidrio común.

Un cristal templado puede romperse ante situaciones de manipulación inadecuada:

- Impactos violentos contra superficies duras.
- Esfuerzos mecánicos excesivos.

Recomendaciones

- Evite choques de materiales rígidos contra los vidrios.
- Durante la instalación utilice tacos de madera o cartón grueso para apoyar los paños en el piso o paredes.
- Evite movimientos violentos en la apertura de puertas.
- Utilice su mampara luego de 24 horas de instalada, tiempo necesario para el curado del sellador de siliconas.
- En caso de mal funcionamiento consulte con un distribuidor **GLASSIC**.