

Línea 4000 **BOX**

4000-A Box Frontal

Cliente: < >

Fecha: / /

Obra: < >

Nº O.C.: < >

VIDRIO

- Incoloro
- Gris
- Bronce
- Saten (cara interior)
- Saten (cara exterior)

PERFIL

- Plata
- Acero mate
- Blanco
- Oro

SERVICIO

- Con Medición
- Con Colocación

ACCESORIOS

- Barral Toallero
- Toallero Simple

CANTIDAD

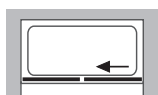
ESMERILADO

- Pleno
- 1 Franja
- 3 Franjas
- 6 Franjas

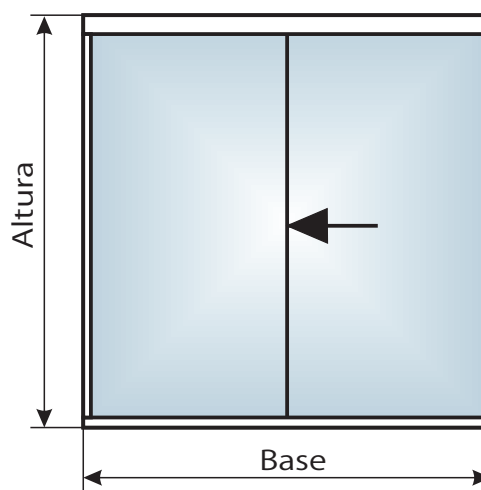
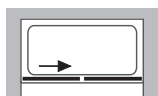
- Cara Interior
- Cara Exterior

MANO

- Izquierdo



- Derecho



MEDIDAS en mm

Base	Mínimo 1000 Máximo 1600	< >
Altura	Standard 1600 y 1900 Otras a pedido	< >

NOTA: Ante la duda de como tomar o indicar las medidas consultar la hoja técnica "Consideraciones sobre Mediciones"

Línea 4000 **BOX**

4000-B Box Frontal

Cliente: < >

Fecha: / /

Obra: < >

Nº O.C.: < >

VIDRIO

- Incoloro
- Gris
- Bronce
- Saten (cara interior)
- Saten (cara exterior)

PERFIL

- Plata
- Acero mate
- Blanco
- Oro

SERVICIO

- Con Medición
- Con Colocación

ACCESORIOS

- Barral Toallero⁽¹⁾
- Toallero Simple⁽¹⁾

(1) Dibujar posición sobre esquema

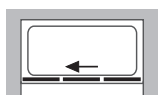
CANTIDAD

ESMERILADO

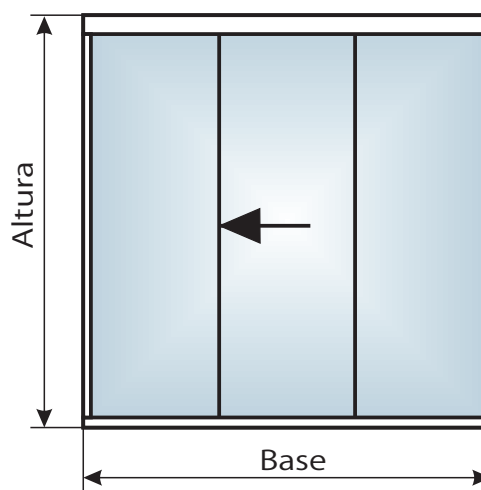
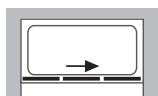
- Pleno
 - 1 Franja
 - 3 Franjas
 - 6 Franjas
-
- Cara Interior
 - Cara Exterior

MANO

- Izquierdo



- Derecho



MEDIDAS en mm

Base	Mínimo 1600 Máximo 2000	<	>
Altura	Standard 1600 y 1900 Otras a pedido	<	>

NOTA: Ante la duda de como tomar o indicar las medidas consultar la hoja técnica "Consideraciones sobre Mediciones"

Línea 4000 **BOX**

4000-C Box Frontal

Cliente: < >

Fecha: / /

Obra: < >

Nº O.C.: < >

VIDRIO

- Incoloro
- Gris
- Bronce
- Saten (cara interior)
- Saten (cara exterior)

PERFIL

- Plata
- Acero mate
- Blanco
- Oro

SERVICIO

- Con Medición
- Con Colocación

ACCESORIOS

- Barral Toallero
- Toallero Simple⁽¹⁾

(1) Dibujar posición sobre esquema

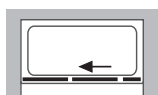
CANTIDAD

ESMERILADO

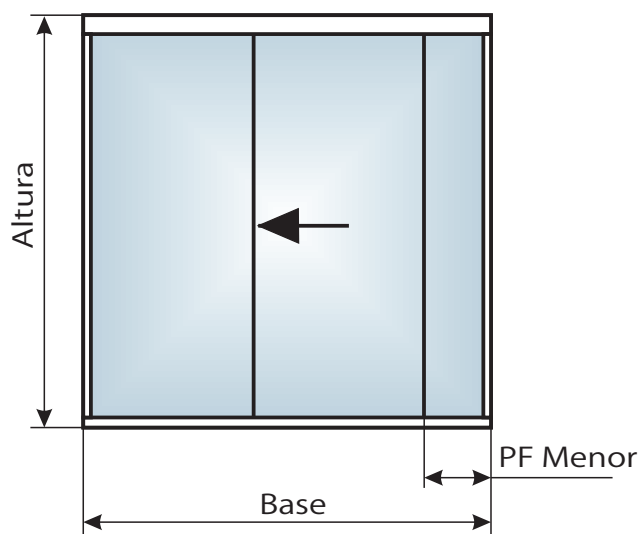
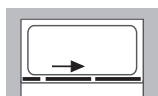
- Pleno
 - 1 Franja
 - 3 Franjas
 - 6 Franjas
-
- Cara Interior
 - Cara Exterior

MANO

- Izquierdo



- Derecho



MEDIDAS en mm

Base	Mínimo 1300 Máximo 1800	<	>
PF Menor		<	>
Altura	Standard 1600 y 1900 Otras a pedido	<	>

NOTA: Ante la duda de como tomar o indicar las medidas consultar la hoja técnica "Consideraciones sobre Mediciones"

Línea 4000 **BOX**

4000-D **Box Frontal**

Cliente: < >

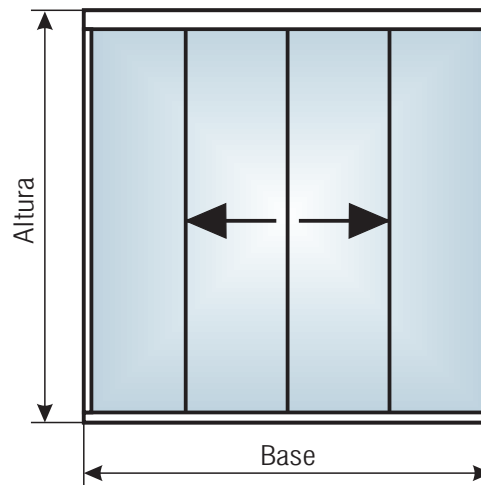
Fecha: / /

Obra: < >

Nº O.C.: < >

VIDRIO	PERFIL	SERVICIO	ACCESORIOS
<input type="checkbox"/> Incoloro <input type="checkbox"/> Gris <input type="checkbox"/> Bronce <input type="checkbox"/> Saten (cara interior) <input type="checkbox"/> Saten (cara exterior)	<input type="checkbox"/> Plata <input type="checkbox"/> Acero mate <input type="checkbox"/> Blanco <input type="checkbox"/> Oro	<input type="checkbox"/> Con Medición <input type="checkbox"/> Con Colocación	<input type="checkbox"/> Barral Toallero ⁽¹⁾ <input type="checkbox"/> Toallero Simple ⁽¹⁾
CANTIDAD			(1) Dibujar posición sobre esquema

ESMERILADO
<input type="checkbox"/> Pleno <input type="checkbox"/> 1 Franja <input type="checkbox"/> 3 Franjas <input type="checkbox"/> 6 Franjas
<input type="checkbox"/> Cara Interior <input type="checkbox"/> Cara Exterior



MEDIDAS en mm	
Base	Mínimo 1400 Máximo 2500 < >
Altura	Standard 1600 y 1900 Otras a pedido < >

NOTA: Ante la duda de como tomar o indicar las medidas consultar la hoja técnica "Consideraciones sobre Mediciones"

Línea 4000 **BOX**

4100 **Box Esquinero**

Cliente: < >

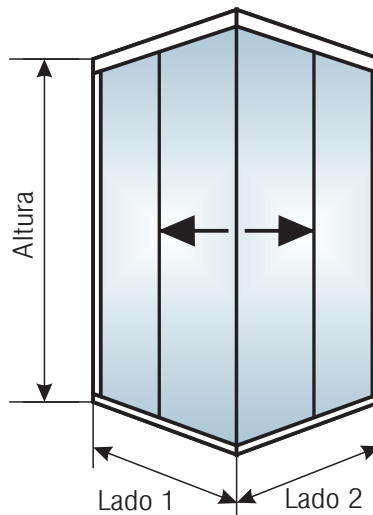
Fecha: / /

Obra: < >

Nº O.C.: < >

VIDRIO	PERFIL	SERVICIO	ACCESORIOS
<input type="checkbox"/> Incoloro <input type="checkbox"/> Gris <input type="checkbox"/> Bronce <input type="checkbox"/> Saten (cara interior) <input type="checkbox"/> Saten (cara exterior)	<input type="checkbox"/> Plata <input type="checkbox"/> Acero mate <input type="checkbox"/> Blanco <input type="checkbox"/> Oro	<input type="checkbox"/> Con Medición <input type="checkbox"/> Con Colocación	<input type="checkbox"/> Barral Toallero ⁽¹⁾ <input type="checkbox"/> Toallero Simple ⁽¹⁾
CANTIDAD			(1) Dibujar posición sobre esquema

ESMERILADO
<input type="checkbox"/> Pleno <input type="checkbox"/> 1 Franja <input type="checkbox"/> 3 Franjas <input type="checkbox"/> 6 Franjas
<input type="checkbox"/> Cara Interior <input type="checkbox"/> Cara Exterior



MEDIDAS en mm		
Lado 1	Mínimo 700 Máximo 1200	< >
Lado 2	Mínimo 700 Máximo 1200	< >
Altura	Standard 1900 Otra a pedido	< >

NOTA: Ante la duda de como tomar o indicar las medidas consultar la hoja técnica "Consideraciones sobre Mediciones"

Línea 4000 **BOX**

4200-A Box Angular

Cliente: < >

Fecha: / /

Obra: < >

Nº O.C.: < >

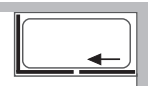



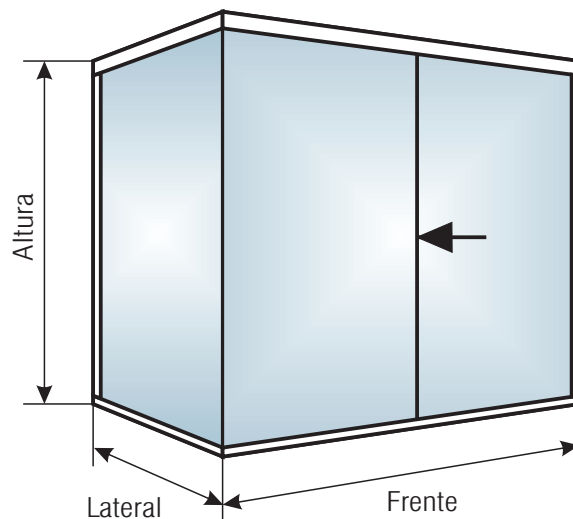
VIDRIO	PERFIL	SERVICIO	ACCESORIOS
<input type="checkbox"/> Incoloro <input type="checkbox"/> Gris <input type="checkbox"/> Bronce <input type="checkbox"/> Saten (cara interior) <input type="checkbox"/> Saten (cara exterior)	<input type="checkbox"/> Plata <input type="checkbox"/> Acero mate <input type="checkbox"/> Blanco <input type="checkbox"/> Oro	<input type="checkbox"/> Con Medición <input type="checkbox"/> Con Colocación	<input type="checkbox"/> Barral Toallero ⁽¹⁾ <input type="checkbox"/> Toallero Simple ⁽¹⁾
CANTIDAD <input type="text"/>			<small>(1) Dibujar posición sobre esquema</small>

ESMERILADO

 Pleno
 1 Franja
 3 Franjas
 6 Franjas

 Cara Interior
 Cara Exterior

MANO Y CONFIGURACION

MEDIDAS en mm		
Frente	Mínimo 1000 Máximo 1600	< >
Lateral		< >
Altura	Standard 1600 y 1900 Otra a pedido	< >

NOTA: Ante la duda de como tomar o indicar las medidas consultar la hoja técnica "Consideraciones sobre Mediciones"

Línea 4000 **BOX**

4200-B **Box Angular**

Cliente: < >

Fecha: / /

Obra: < >

Nº O.C.: < >

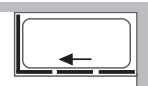



VIDRIO	PERFIL	SERVICIO	ACCESORIOS
<input type="checkbox"/> Incoloro <input type="checkbox"/> Gris <input type="checkbox"/> Bronce <input type="checkbox"/> Saten (cara interior) <input type="checkbox"/> Saten (cara exterior)	<input type="checkbox"/> Plata <input type="checkbox"/> Acero mate <input type="checkbox"/> Blanco <input type="checkbox"/> Oro	<input type="checkbox"/> Con Medición <input type="checkbox"/> Con Colocación	<input type="checkbox"/> Barral Toallero ⁽¹⁾ <input type="checkbox"/> Toallero Simple ⁽¹⁾
CANTIDAD _____			(1) Dibujar posición sobre esquema

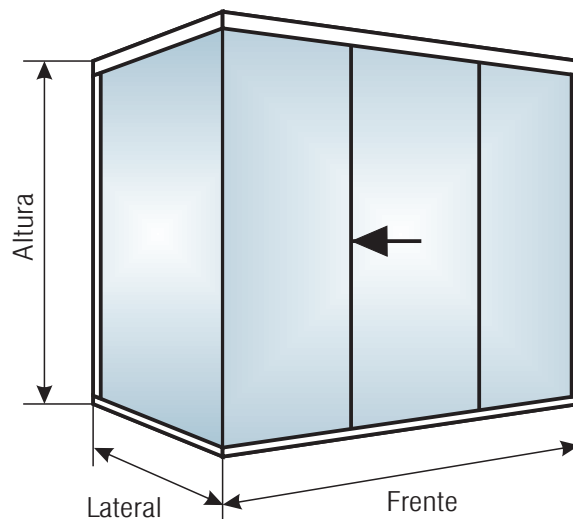
ESMERILADO

Pleno
 1 Franja
 3 Franjas
 6 Franjas

Cara Interior
 Cara Exterior

MANO Y CONFIGURACION



MEDIDAS en mm		
Frente	Mínimo 1600 Máximo 2000	< >
Lateral		< >
Altura	Standard 1600 y 1900 Otras a pedido	< >

NOTA: Ante la duda de como tomar o indicar las medidas consultar la hoja técnica "Consideraciones sobre Mediciones"

Línea 4000 **BOX**

4200-C Box Angular

Cliente: < >

Fecha: / /

Obra: < >

Nº O.C.: < >





VIDRIO	PERFIL	SERVICIO	ACCESORIOS
<input type="checkbox"/> Incoloro <input type="checkbox"/> Gris <input type="checkbox"/> Bronce <input type="checkbox"/> Saten (cara interior) <input type="checkbox"/> Saten (cara exterior)	<input type="checkbox"/> Plata <input type="checkbox"/> Acero mate <input type="checkbox"/> Blanco <input type="checkbox"/> Oro	<input type="checkbox"/> Con Medición <input type="checkbox"/> Con Colocación	<input type="checkbox"/> Barral Toallero ⁽¹⁾ <input type="checkbox"/> Toallero Simple ⁽¹⁾
CANTIDAD			(1) Dibujar posición sobre esquema

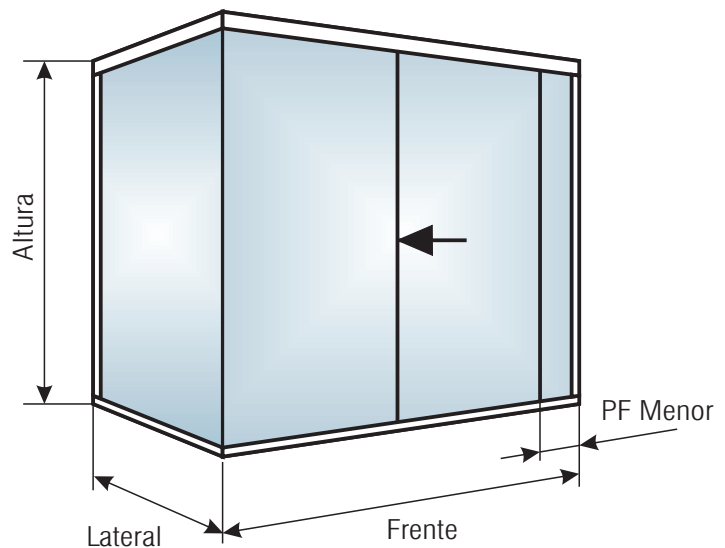
ESMERILADO

Pleno
 1 Franja
 3 Franjas
 6 Franjas

Cara Interior
 Cara Exterior

MANO Y CONFIGURACION



MEDIDAS en mm		<	>
Frente	Mínimo 1300 Máximo 1800	<	>
PF Menor	Mínimo 140	<	>
Lateral		<	>
Altura	Standard 1600 y 1900 Otras a pedido	<	>

NOTA: Ante la duda de como tomar o indicar las medidas consultar la hoja técnica "Consideraciones sobre Mediciones"

Línea 4000 **BOX**

4200-D Box Angular

Cliente: < _____ > Fecha: / /
 Obra: < _____ > N° O.C.: < _____ >

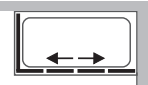

VIDRIO	PERFIL	SERVICIO	ACCESORIOS
<input type="checkbox"/> Incoloro <input type="checkbox"/> Gris <input type="checkbox"/> Bronce <input type="checkbox"/> Saten (cara interior) <input type="checkbox"/> Saten (cara exterior)	<input type="checkbox"/> Plata <input type="checkbox"/> Acero mate <input type="checkbox"/> Blanco <input type="checkbox"/> Oro	<input type="checkbox"/> Con Medición <input type="checkbox"/> Con Colocación	<input type="checkbox"/> Barral Toallero ⁽¹⁾ <input type="checkbox"/> Toallero Simple ⁽¹⁾
CANTIDAD _____			<small>(1) Dibujar posición sobre esquema</small>

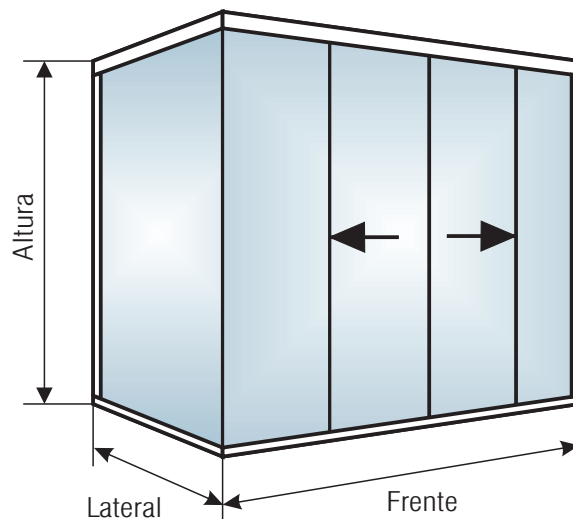
ESMERILADO

Pleno
 1 Franja
 3 Franjas
 6 Franjas

Cara Interior
 Cara Exterior

MANO



MEDIDAS en mm		
Frente	Mínimo 1400 Máximo 2500	< _____ >
Lateral		< _____ >
Altura	Standard 1600 y 1900 Otras a pedido	< _____ >

NOTA: Ante la duda de como tomar o indicar las medidas consultar la hoja técnica "Consideraciones sobre Mediciones"

Línea 4000 **BOX**

4200-F **Box Angular**

Cliente: < >

Fecha: / /

Obra: < >

Nº O.C.: < >

VIDRIO

Incoloro

Gris

Bronce

Saten (cara interior)

Saten (cara exterior)

PERFIL

Plata

Acero mate

Blanco

Oro

SERVICIO

Con Medición

Con Colocación

CANTIDAD

ACCESORIOS

Barral Toallero⁽¹⁾

Toallero Simple⁽¹⁾

(1) Dibujar posición sobre esquema

ESMERILADO

Pleno

1 Franja

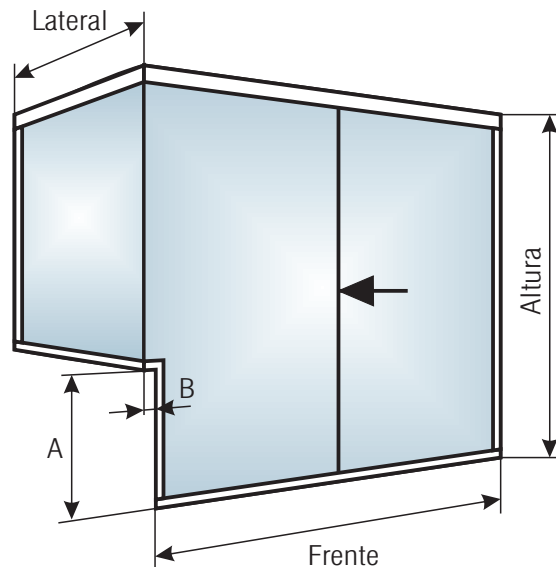
3 Franjas

6 Franjas

Cara Interior

Cara Exterior

MANO



MEDIDAS en mm		
Frente	Mínimo 1000 Máximo 1600	< >
A		< >
B	Mínimo 20	< >
Lateral		< >
Altura	Standard 1600 y 1900 Otras a pedido	< >

NOTA: Ante la duda de como tomar o indicar las medidas consultar la hoja técnica "Consideraciones sobre Mediciones"

Línea 4000 **BOX**

4200-G **Box Angular**

Cliente: < >

Fecha: / /

Obra: < >

Nº O.C.: < >


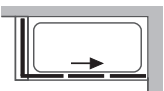
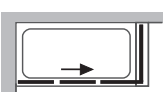

VIDRIO	PERFIL	SERVICIO	ACCESORIOS
<input type="checkbox"/> Incoloro <input type="checkbox"/> Gris <input type="checkbox"/> Bronce <input type="checkbox"/> Saten (cara interior) <input type="checkbox"/> Saten (cara exterior)	<input type="checkbox"/> Plata <input type="checkbox"/> Acero mate <input type="checkbox"/> Blanco <input type="checkbox"/> Oro	<input type="checkbox"/> Con Medición <input type="checkbox"/> Con Colocación	<input type="checkbox"/> Barral Toallero ⁽¹⁾ <input type="checkbox"/> Toallero Simple ⁽¹⁾
CANTIDAD			(1) Dibujar posición sobre esquema

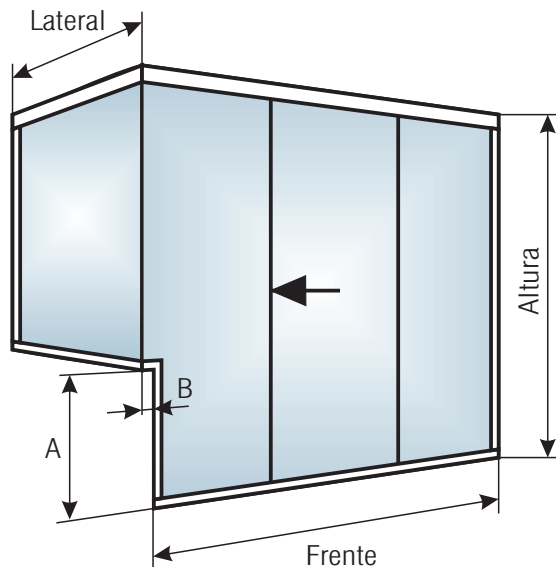
ESMERILADO

Pleno
 1 Franja
 3 Franjas
 6 Franjas

Cara Interior
 Cara Exterior

MANO Y CONFIGURACION



MEDIDAS en mm		
Frente	Mínimo 1600 Máximo 2000	< >
A		< >
B	Mínimo 20	< >
Lateral		< >
Altura	Standard 1600 y 1900 Otras a pedido	< >

NOTA: Ante la duda de como tomar o indicar las medidas consultar la hoja técnica "Consideraciones sobre Mediciones"

Línea 4000 **BOX**

4200-H Box Angular

Cliente: < >

Fecha: / /

Obra: < >

Nº O.C.: < >


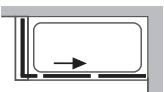

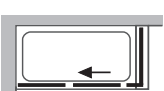
VIDRIO	PERFIL	SERVICIO	ACCESORIOS
<input type="checkbox"/> Incoloro <input type="checkbox"/> Gris <input type="checkbox"/> Bronce <input type="checkbox"/> Saten (cara interior) <input type="checkbox"/> Saten (cara exterior)	<input type="checkbox"/> Plata <input type="checkbox"/> Acero mate <input type="checkbox"/> Blanco <input type="checkbox"/> Oro	<input type="checkbox"/> Con Medición <input type="checkbox"/> Con Colocación	<input type="checkbox"/> Barral Toallero ⁽¹⁾ <input type="checkbox"/> Toallero Simple ⁽¹⁾
CANTIDAD			<small>(1) Dibujar posición sobre esquema</small>

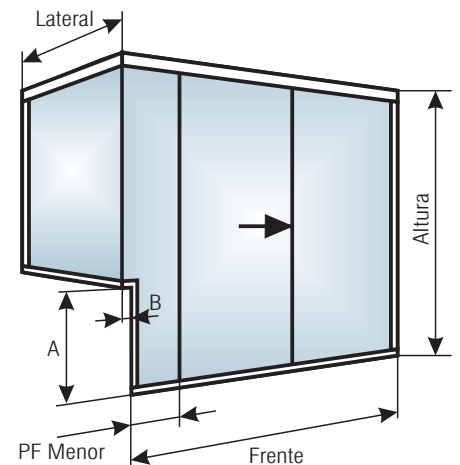
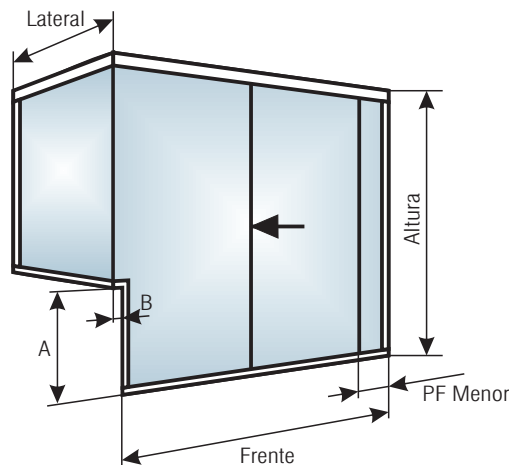
ESMERILADO

Pleno
 1 Franja
 3 Franjas
 6 Franjas

Cara Interior
 Cara Exterior

MANO Y CONFIGURACION



MEDIDAS en mm		
Frente	Mínimo 1300 Máximo 1800	< >
PF Menor	Mínimo 140	< >
A		< >
B	Mínimo 20	< >
Lateral		< >
Altura	Standard 1600 y 1900 Otras a pedido	< >

NOTA: Ante la duda de como tomar o indicar las medidas consultar la hoja técnica "Consideraciones sobre Mediciones"

Línea 4000 **BOX**

4200-I Box Angular

Cliente: < >

Fecha: / /

Obra: < >

Nº O.C.: < >

VIDRIO

- Incoloro
- Gris
- Bronce
- Saten (cara interior)
- Saten (cara exterior)

PERFIL

- Plata
- Acero mate
- Blanco
- Oro

SERVICIO

- Con Medición
- Con Colocación

ACCESORIOS

- Barral Toallero⁽¹⁾
- Toallero Simple⁽¹⁾

(1) Dibujar posición sobre esquema

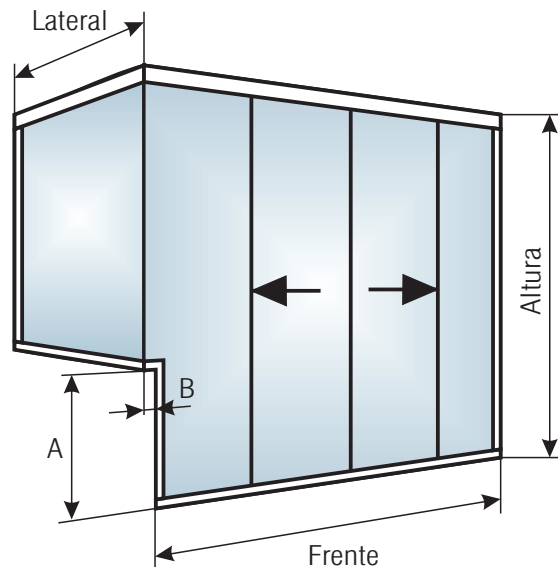
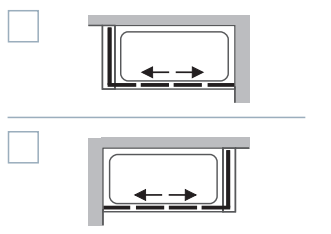
CANTIDAD

ESMERILADO

- Pleno
- 1 Franja
- 3 Franjas
- 6 Franjas

- Cara Interior
- Cara Exterior

MANO



MEDIDAS en mm

Frente	Mínimo 1400 Máximo 2500	<	>
A		<	>
B	Mínimo 20	<	>
Lateral		<	>
Altura	Standard 1600 y 1900 Otras a pedido	<	>

NOTA: Ante la duda de como tomar o indicar las medidas consultar la hoja técnica "Consideraciones sobre Mediciones"

Línea 4000 **BOX**

4300-A **Box 3 Caras**

Cliente: < >

Fecha: / /

Obra: < >

Nº O.C.: < >

VIDRIO
<input type="checkbox"/> Incoloro
<input type="checkbox"/> Gris
<input type="checkbox"/> Bronce
<input type="checkbox"/> Saten (cara interior)
<input type="checkbox"/> Saten (cara exterior)

PERFIL
<input type="checkbox"/> Plata
<input type="checkbox"/> Acero mate
<input type="checkbox"/> Blanco
<input type="checkbox"/> Oro

SERVICIO
<input type="checkbox"/> Con Medición
<input type="checkbox"/> Con Colocación

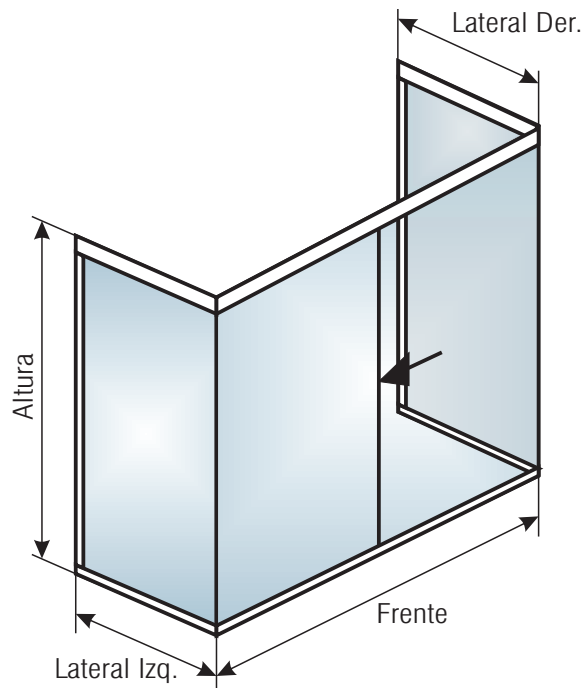
CANTIDAD

ACCESORIOS
<input type="checkbox"/> Barral Toallero ⁽¹⁾
<input type="checkbox"/> Toallero Simple ⁽¹⁾

(1) Dibujar posición sobre esquema

ESMERILADO
<input type="checkbox"/> Pleno
<input type="checkbox"/> 1 Franja
<input type="checkbox"/> 3 Franjas
<input type="checkbox"/> 6 Franjas
<input type="checkbox"/> Cara Interior
<input type="checkbox"/> Cara Exterior

MANO	
<input type="checkbox"/>	
<input type="checkbox"/>	



MEDIDAS en mm		
Frente	Mínimo 1000 Máximo 1600	< >
Lateral Izq.		< >
Lateral Der.		< >
Altura	Standard 1600 y 1900 Otras a pedido	< >

NOTA: Ante la duda de como tomar o indicar las medidas consultar la hoja técnica "Consideraciones sobre Mediciones"

Línea 4000 **BOX**

4300-B **Box 3 Caras**

Cliente: < >

Fecha: / /

Obra: < >

Nº O.C.: < >

VIDRIO

Incoloro

Gris

Bronce

Saten (cara interior)

Saten (cara exterior)

PERFIL

Plata

Acero mate

Blanco

Oro

SERVICIO

Con Medición

Con Colocación

CANTIDAD

ACCESORIOS

Barral Toallero⁽¹⁾

Toallero Simple⁽¹⁾

(1) Dibujar posición sobre esquema

ESMERILADO

Pleno

1 Franja

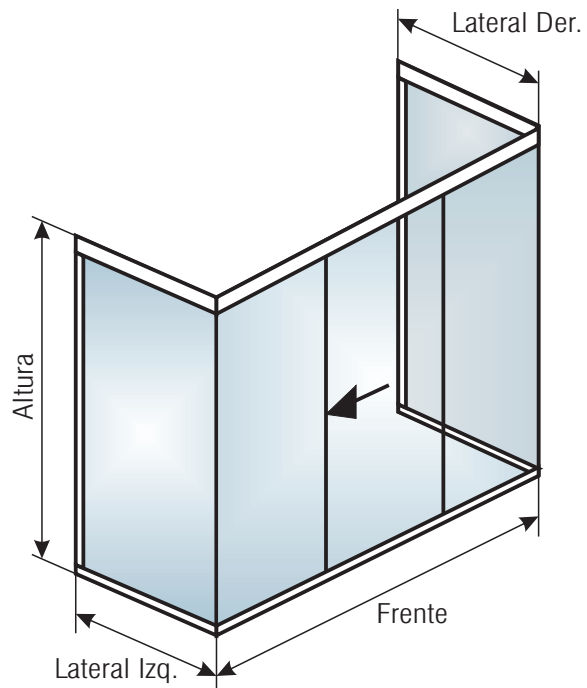
3 Franjas

6 Franjas

Cara Interior

Cara Exterior

MANO



MEDIDAS en mm		
Frente	Mínimo 1600 Máximo 2000	< >
Lateral Izq.		< >
Lateral Der.		< >
Altura	Standard 1600 y 1900 Otras a pedido	< >

NOTA: Ante la duda de como tomar o indicar las medidas consultar la hoja técnica "Consideraciones sobre Mediciones"

Línea 4000 **BOX**

4300-C **Box 3 Caras**

Cliente: < >

Fecha: / /

Obra: < >

Nº O.C.: < >

VIDRIO

Incoloro

Gris

Bronce

Saten (cara interior)

Saten (cara exterior)

PERFIL

Plata

Acero mate

Blanco

Oro

SERVICIO

Con Medición

Con Colocación

CANTIDAD

ACCESORIOS

Barral Toallero⁽¹⁾

Toallero Simple⁽¹⁾

(1) Dibujar posición sobre esquema

ESMERILADO

Pleno

1 Franja

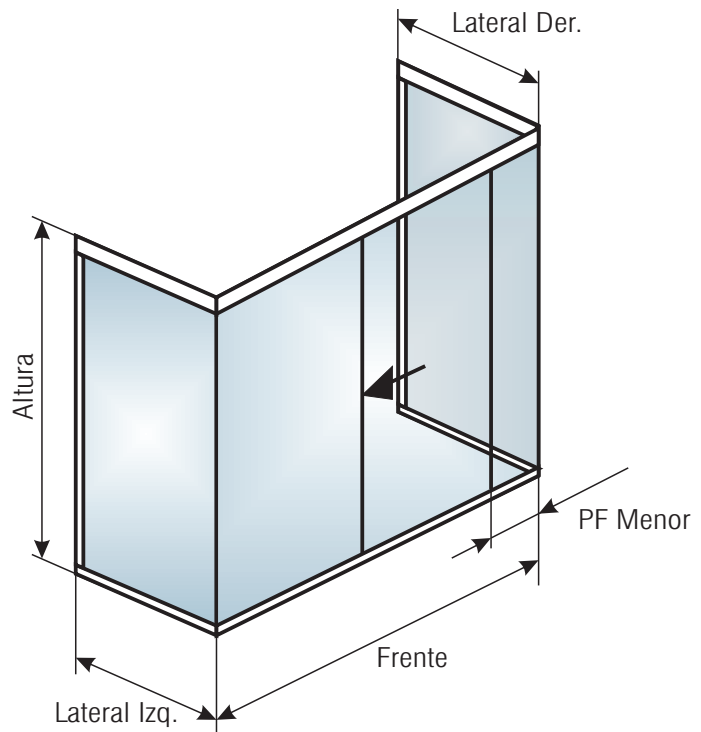
3 Franjas

6 Franjas

Cara Interior

Cara Exterior

MANO



MEDIDAS en mm		
Frente	Mínimo 1300 Máximo 1800	< >
PF Menor	Mínimo 140	< >
Lateral Izq.		< >
Lateral Der.		< >
Altura	Standard 1600 y 1900 Otras a pedido	< >

NOTA: Ante la duda de como tomar o indicar las medidas consultar la hoja técnica "Consideraciones sobre Mediciones"

Línea 4000 **BOX**

4300-D **Box 3 Caras**

Cliente: < >

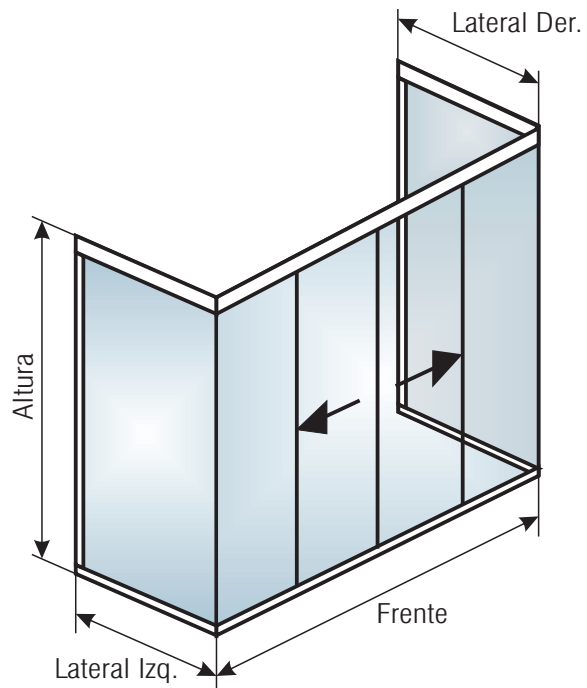
Fecha: / /

Obra: < >

Nº O.C.: < >

VIDRIO	PERFIL	SERVICIO	ACCESORIOS
<input type="checkbox"/> Incoloro <input type="checkbox"/> Gris <input type="checkbox"/> Bronce <input type="checkbox"/> Saten (cara interior) <input type="checkbox"/> Saten (cara exterior)	<input type="checkbox"/> Plata <input type="checkbox"/> Acero mate <input type="checkbox"/> Blanco <input type="checkbox"/> Oro	<input type="checkbox"/> Con Medición <input type="checkbox"/> Con Colocación	<input type="checkbox"/> Barral Toallero ⁽¹⁾ <input type="checkbox"/> Toallero Simple ⁽¹⁾
CANTIDAD			(1) Dibujar posición sobre esquema

ESMERILADO
<input type="checkbox"/> Pleno <input type="checkbox"/> 1 Franja <input type="checkbox"/> 3 Franjas <input type="checkbox"/> 6 Franjas
<input type="checkbox"/> Cara Interior <input type="checkbox"/> Cara Exterior



MEDIDAS en mm		<	>
Frente	Mínimo 1400 Máximo 2500	<	>
Lateral Izq.		<	>
Lateral Der.		<	>
Altura	Standard 1600 y 1900 Otras a pedido	<	>

NOTA: Ante la duda de como tomar o indicar las medidas consultar la hoja técnica "Consideraciones sobre Mediciones"

Línea 4000 **BOX**

4300-F **Box 3 Caras**

Cliente: < >

Fecha: / /

Obra: < >

Nº O.C.: < >

VIDRIO
<input type="checkbox"/> Incoloro
<input type="checkbox"/> Gris
<input type="checkbox"/> Bronce
<input type="checkbox"/> Saten (cara interior)
<input type="checkbox"/> Saten (cara exterior)

PERFIL
<input type="checkbox"/> Plata
<input type="checkbox"/> Acero mate
<input type="checkbox"/> Blanco
<input type="checkbox"/> Oro

SERVICIO
<input type="checkbox"/> Con Medición
<input type="checkbox"/> Con Colocación

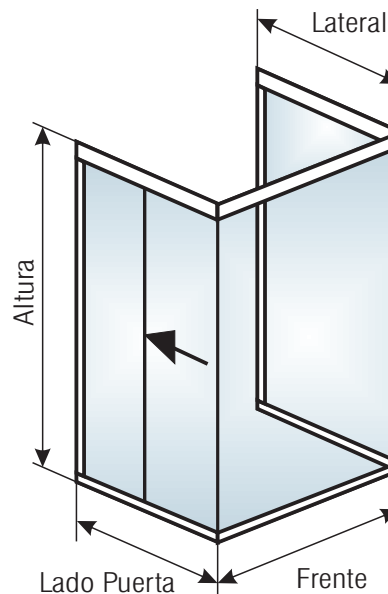
CANTIDAD

ACCESORIOS
<input type="checkbox"/> Barral Toallero ⁽¹⁾
<input type="checkbox"/> Toallero Simple ⁽¹⁾

(1) Dibujar posición sobre esquema

ESMERILADO
<input type="checkbox"/> Pleno
<input type="checkbox"/> 1 Franja
<input type="checkbox"/> 3 Franjas
<input type="checkbox"/> 6 Franjas
<input type="checkbox"/> Cara Interior
<input type="checkbox"/> Cara Exterior

MANO Y CONFIGURACION	
<input type="checkbox"/>	
<input type="checkbox"/>	
<input type="checkbox"/>	
<input type="checkbox"/>	



MEDIDAS en mm	
Lado Puerta	Mínimo 1000 < >
Frente	< >
Lateral	< >
Altura	Standard 1900 Otra a pedido < >

NOTA: Ante la duda de como tomar o indicar las medidas consultar la hoja técnica "Consideraciones sobre Mediciones"

Línea 4000 **BOX**

4300-G **Box 3 Caras**

Cliente: < >

Fecha: / /

Obra: < >

Nº O.C.: < >

VIDRIO

- Incoloro
- Gris
- Bronce
- Saten (cara interior)
- Saten (cara exterior)

PERFIL

- Plata
- Acero mate
- Blanco
- Oro

SERVICIO

- Con Medición
- Con Colocación

ACCESORIOS

- Barral Toallero⁽¹⁾
- Toallero Simple⁽¹⁾

(1) Dibujar posición sobre esquema

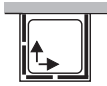
CANTIDAD


ESMERILADO

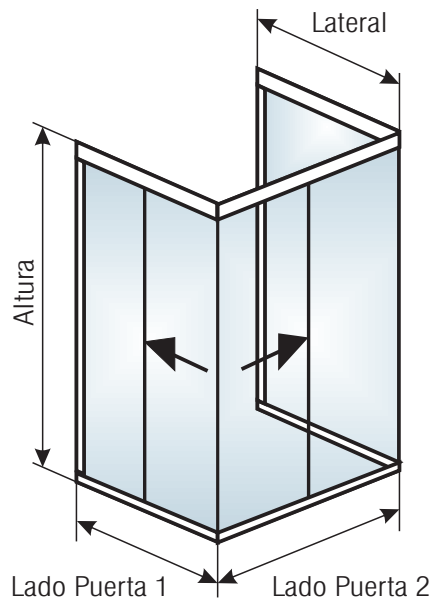
- Pleno
- 1 Franja
- 3 Franjas
- 6 Franjas

- Cara Interior
- Cara Exterior

MANO

- 

- 



MEDIDAS en mm

Lado Puerta 1	Mínimo 700 Máximo 1200	<	>
Lado Puerta 2	Mínimo 700 Máximo 1200	<	>
Lateral		<	>
Altura	Standard 1900 Otra a pedido	<	>

NOTA: Ante la duda de como tomar o indicar las medidas consultar la hoja técnica "Consideraciones sobre Mediciones"